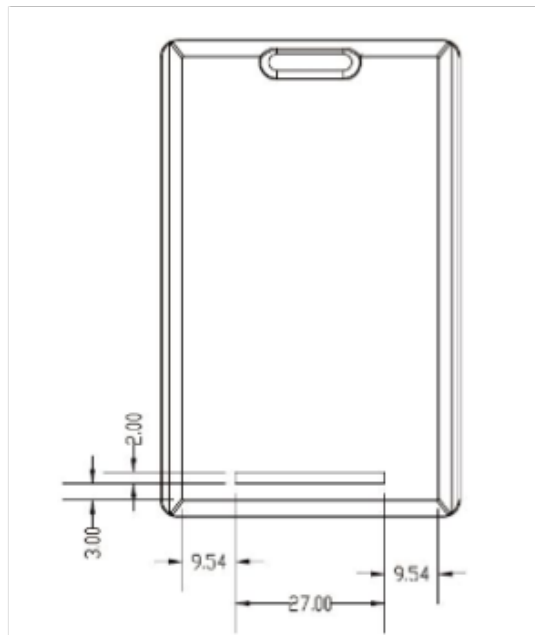


福建产品稳定免维护无感考勤快速响应

生成日期: 2025-10-27

2010年以来, 随着我国人工智能产业的快速发展, 计算机视觉技术产业化进程在我国加速发展, 商汤科技、旷视科技等计算机视觉相关企业相继成立, 进一步促进我国计算机视觉行业的健康发展。2017年iPhoneX问世, 开启了手机3D人脸识别元年, 引发了众多手机厂商纷纷效仿。2018年8月, 国际调研机构GenMarketInsights发布《全球人脸识别设备市场研究报告》称, 2017年, 中国面部识别产值占29.29%的市场份额, 2023年预计将达到44.59%。在2017年苹果X问世前, 中国3D人脸识别的应用渗透率较低, 随后由于技术的不断更迭而上升。无感考勤哪个好? 欢迎咨询上海新校源电子科技有限公司。福建产品稳定免维护无感考勤快速响应



有源是国际上公认的人脸检测数据库, 它包含了从各个不同的自然场景和面部姿态条件下拍摄到的2845张人脸照片, 这些照片共含有5171个人脸图像, 并且每一个人脸图像均有着固定的坐标位置。FDDB人脸图像数据库主要是用于评估企业的人脸检测技术。2020年FDDB检测结果显示, 云从科技的人脸检测正确率达到95.59%; 腾讯优图的人脸检测正确率达到了57.97%; 旷视科技人脸检测正确率达到85.34%。未来3D人脸识别市场将出现“合作与竞争”的局面。对于国内外的云服务和人工智能巨头, 如亚马逊、微软、阿里、腾讯、商汤科技、旷视科技等企业, 将围绕各自应用, 与设备商、系统集成商、单独软件开发商等联合, 为部门, 医院等垂直领域提供一站式服务, 共同打造基于服务平台的生态系统。福建产品稳定免维护无感考勤快速响应无感考勤哪里? 欢迎致电上海新校源电子科技有限公司。



无感考勤系统只需在公司入口安装人脸识别摄像机，接入无感考勤管理平台，利用精细的人脸识别算法，主动识别过往人员的面部信息，并在前端进行员工信息对比。确认是公司内部人员后完成考勤签到，并将考勤信息在显示屏上显示出来，不仅可以提醒员工打卡成功，而且支持多人同时签到，解决打卡排长队的老问题。无感人脸识别签到完成后，同时将个人签到信息发送到绑定的微信上，记录每天的考勤情况，每位员工清楚明白自己的考勤情况，实时了解，再也不用找人事核实，简单方便。

一种无感考勤设备，包括存储器、处理器及存储在存储器上并可在处理器上运行的计算机程序，所述处理器执行所述计算机程序时实现上述无感考勤方法中考勤设备执行的各个步骤。通过在同一考勤点设置多台考勤设备，多台考勤设备相互之间建立连接并同步，形成分布式通信方式，同时对待考勤对象进行考勤，极大提高考勤效率，并且较早识别到考勤对象、确定出考勤结果的考勤设备通过考勤设备之间的相互交互保证同一个人同一考勤时间段内上传到考勤后台的考勤记录只有一条，减小了考勤后台数据库存储、检索压力，降低了考勤后台服务器的负担，此外，多台考勤设备的关联绑定类似于一个集群，大提升了稳定性和可靠性。无感知人脸识别考勤系统，欢迎致电上海新校源电子科技有限公司。



人脸识别考勤，采用成熟的人脸识别算法，识别快，识别率高，识别受环境影响小，无感考勤更是实现了“无介质（手机、考勤机等）”识别。在公司大门，前台安装人脸识别摄像机，员工进出的时候，摄像头自

动追踪捕捉过往人像，与资源库中的人脸进行比对，确认人脸一致，顺利签到通行。不只是刷脸考勤，还有无人超市、无人加油站，无人餐厅，再到刷脸支付，刷脸取款，人脸识别联动互联网悄悄改变我们的生活习惯。人脸识别技术，以高效的识别效果和多样的接入方式，广泛应用在各大领域行业，目前与多家集成商、平台达成良好合作关系。相对于人脸识别考勤，无感考勤技术无需介质，更方便。无感考勤和人脸识别区别？欢迎致电上海新校源电子科技有限公司。福建产品稳定免维护无感考勤快速响应

无感考勤设备系统有哪些？欢迎咨询上海新校源电子科技有限公司。福建产品稳定免维护无感考勤快速响应

无感考勤采用**125K**与**2.4G**双频一体化半球型定位基站，外接2路**125K**低频感应线圈**A1**和**A2**学生佩戴电子标签经过低频感应线圈被**A1**和**A2**先后触发促活发送标签ID号码和线圈**A1**或者**A2**促活ID号码，从而判断进门还是出门。优点：进出判断100%准确可靠，识别率100%准确，标签功耗比较低。缺点：施工部署受现场环境影响，需要开槽施工。电子标签多种样式，卡式，胸卡式，胸徽式等多种样式可供选择，采用**125K**低频触发唤醒技术，功耗低，电池使用寿命更为长久；同时可以更换电池，使用佩戴方便。福建产品稳定免维护无感考勤快速响应

上海新校源电子科技有限公司主要经营范围是商务服务，拥有一支专业技术团队和良好的市场口碑。新校源电子科技致力于为客户提供良好的有源**RFID**系列产品，室内高精度定位系统，无感考勤系统，智慧校园集成，一切以用户需求为中心，深受广大客户的欢迎。公司将不断增强企业重点竞争力，努力学习行业知识，遵守行业规范，植根于商务服务行业的发展。新校源电子科技秉承“客户为尊、服务为荣、创意为先、技术为实”的经营理念，全力打造公司的重点竞争力。